



GREENCABLE®  
BEGRÜNUNGSSYSTEM  
GREENERY SYSTEM



## CARL STAHL ARCHITEKTUR

**Geländerfüllungen, Absturzsicherungen, architektonische Lichtinstallationen oder komplexe Zooanlagen: CARL STAHL ARCHITEKTUR realisiert nahezu jede mögliche Anwendung mit Edelstahlseilen und -netzen. Bereits seit 1880 dreht sich bei Carl Stahl alles um das Thema Seil – zu Anfang in Form von Naturfaserseilen für die Landwirtschaft, heutzutage mit Drahtseilen und Hebezeugen zum Fördern schwerster Lasten. In den 1990er Jahren ging daraus unter dem Dach des Traditionskonzerns der Unternehmensbereich „Architektur“ hervor.**

**Von der Beratung und Planung über die statische Berechnung und die Herstellung bis hin zur Montage bietet CARL STAHL ARCHITEKTUR seinen Kunden alles, was sie zur Verwirklichung kreativer Ideen mit Seilen, Netzen und Edelstahl-Systemkomponenten benötigen. Und dies weltweit.**

## CARL STAHL ARCHITECTURE

From balustrade in-fills and fall protections to architectural lighting installations and complex zoosolutions: CARL STAHL ARCHITECTURE is a specialist for almost any application involving stainless steel cables and mesh. Ever since 1880, Carl Stahl has been up among the leaders when it comes to ropes and cables – originally in the form of natural fibre ropes for agriculture and today as a supplier of steel cables and lifting equipment for very heavy loads. Carl Stahl's "Architecture" division was established in the nineties under the umbrella of its tradition-steeped parent.

From consulting and planning through structural calculations to manufacturing and installation, CARL STAHL ARCHITECTURE provides end-to-end services to customers seeking to realise creative ideas with the help of ropes and cables, meshes and stainless steel system components – no matter where they are in the world.

# INHALT\_CONTENT



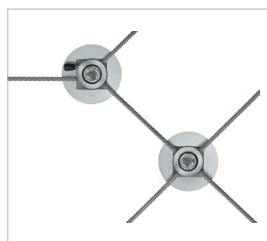
**Basis Informationen**  
Basics

04-05



**Komponenten**  
Components

06-07



**Seilführung**  
Wire rope guidance

08-09



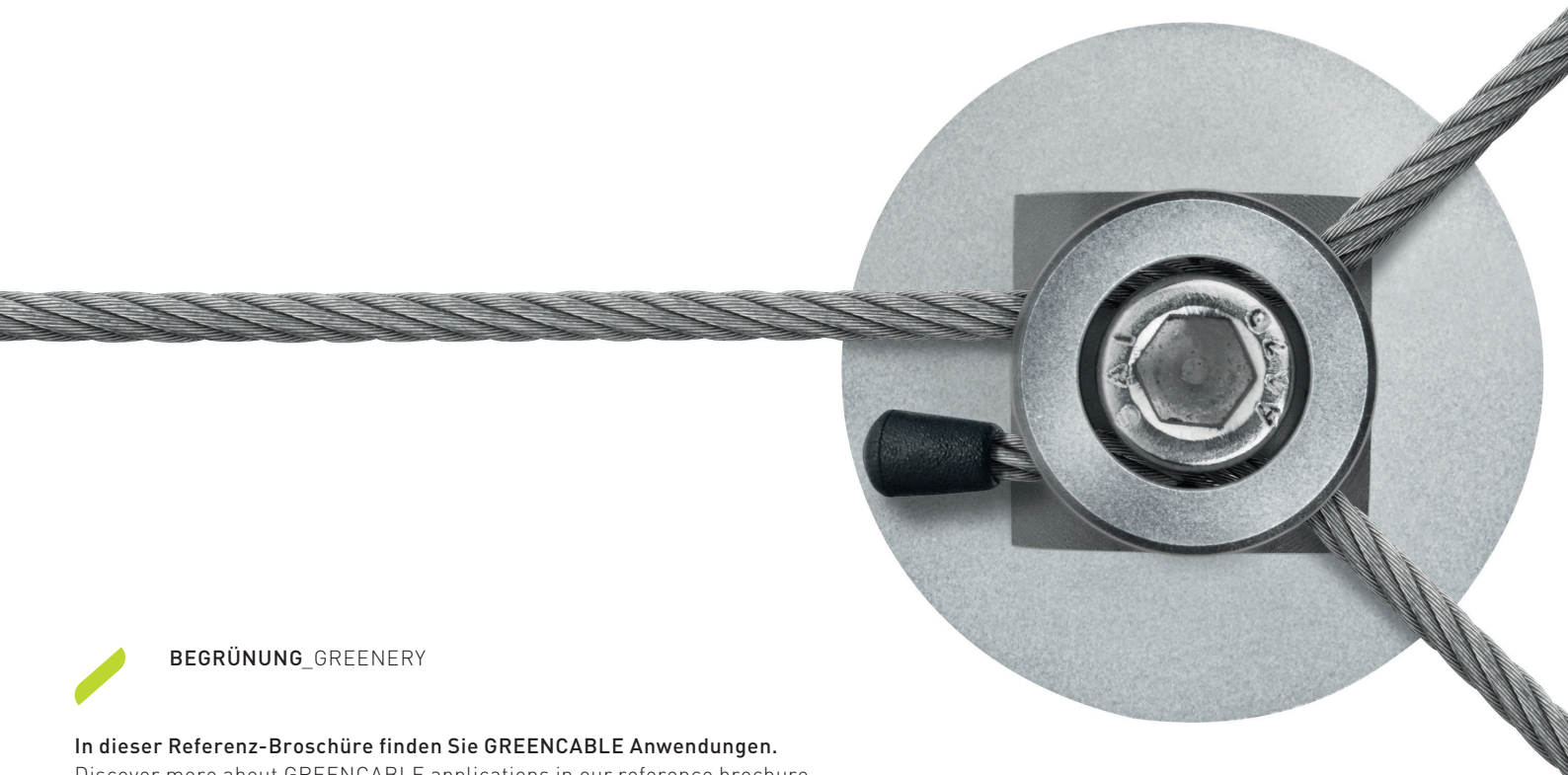
**Montage**  
Installation

10

# NATUR AN DIE FASSADE\_GREEN WALL SYSTEMS

„Grüne“ Fassaden sind Ausdruck verantwortlichen Umgangs mit der Natur, sie bereichern unser tägliches Lebensumfeld. Das hochwertige GRENCABLE-System aus Aluminium spendet Schatten, schützt vor Kälte und bindet Feinstaub. Die Rankhilfe für Kletterpflanzen verbindet Technik und Einfachheit. GRENCABLE ist ein zylindrischer Sockel mit vier Bohrungen für den Durchgang des Seils. Dies bedeutet eine einfache Montage und hohe Flexibilität bei der Gestaltung.

Green facades are an expression of responsible interaction with the environment and an enrichment of our daily lives. Our high-quality GRENCABLE system made from lightweight aluminium offers shade, keeps out the cold and binds fine dust particles. This trellis structure for climbing plants and creepers unites high-tech with ingenious simplicity. GRENCABLE is comprised of a cylindrical base with four drill holes through which the cable is inserted. The outcome: quick and easy assembly plus maximum design flexibility.



 BEGRÜNUNG\_GREENERY

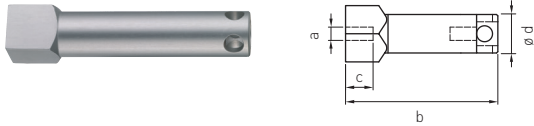
In dieser Referenz-Broschüre finden Sie GRENCABLE Anwendungen.  
Discover more about GRENCABLE applications in our reference brochure.

**Merkmale**  
Attributes

- Einfache Montage
- Witterungsbeständig
- Korrosionsbeständig
- Aluminium-Leichtmetall
- Harmonische Oberfläche – Silber eloxiert
- Flexible Gestaltung
- Modular erweiterbar
  
- Easy assembly
- Weatherproof
- Corrosion-resistant
- Lightweight aluminium
- Harmonious surface – anodised silver
- Flexible design
- Modular system

# KOMPONENTEN\_COMPONENTS

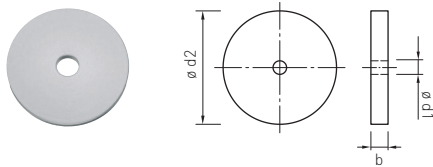
## GRENCABLE-SOCKEL INKL. ZYLINDERSCHRAUBE\_GREENCABLE BASE INCLUDING SOCKET HEAD SCREW



Artikelnummer Part number	a	b	c	ø d
IGC9101-95	M10	95	30	29
IGC9101-150	M10	150	30	29
IGC9102-95	M12	95	45	29

Werkstoff Aluminiumeloxiert\_Material Aluminium anodised

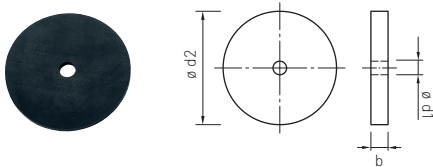
## GRENCABLE-SCHEIBE\_GREENCABLE DISC



Artikelnummer Part number	b	ø d1	ø d2
IGC9111	5	10.5	60
IGC9112	8	12.5	60

Werkstoff Aluminium eloxiert\_Material Aluminium anodised

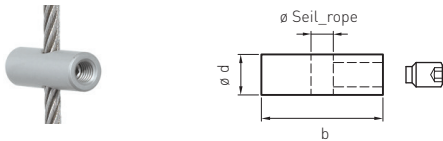
## DICHTSCHEIBE\_SEALING DISC



Artikelnummer Part number	b	ø d1	ø d2
IGC897-7	8	10.5	60

EPDM Soft

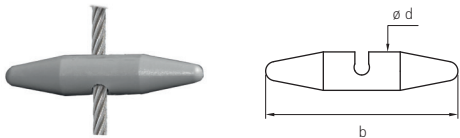
## GRENCABLE-KLETTERSPROSSE\_GREENCABLE CLIMBER STUD



Artikelnummer Part number	b	ø d	ø Seil ø rope
IGC9120	30	10	5,5

Werkstoff Aluminium eloxiert\_Material Aluminium anodised

## KLETTERSPROSSE, UV-BESTÄNDIG\_CLIMBER STUD, UV-RESISTANT



Artikelnummer Part number	b	ø d	ø Seil ø rope
924-0400	50	10	4

Kunststoff grau\_Grey plastic

## RUNDLITZENSEIL 7 X 19\_ROPE 7 X 19



Artikelnummer Part number	Mindestbruchkraft Minimum breaking load	ø Seil ø rope
830-0400	8,34 kN	4

Werkstoff 1.4401\_Material AISI 316

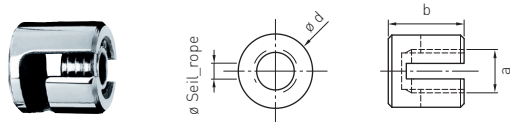
SEILABDECKKAPPE\_WIRE ROPE END CAP



Artikelnummer Part number	b	ø d	ø Seil ø rope
904-0400	8,94	6,85	4

Kunststoff schwarz\_Black plastic

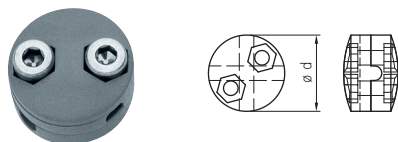
SEILKREUZ, VERSTELLBAR\_CROSS CLAMP, ADJUSTABLE



Artikelnummer Part number	a	b	ø d	ø Seil ø rope
858-0400-01	M12	19,5	20	4

Werkstoff 1.4401\_Material AISI 316

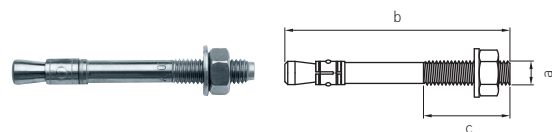
CS-SEILKREUZ 90°, UV-BESTÄNDIG\_CS-CROSS CLAMP 90°, UV-RESISTANT



Artikelnummer Part number	ø d	ø Seil ø rope
920-0400	21	4

Kunststoff grau\_Grey plastic

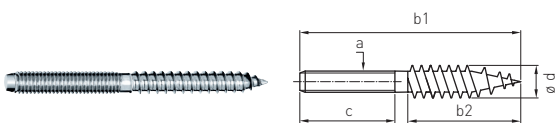
BOLZENANKER BZ PLUS A4\_WEDGE ANCHOR BZ PLUS A4



Artikelnummer Part number	a	b	c
803-1000-08	M10	80	30
803-1201-08	M12	125	66

Werkstoff 1.4401\_Material AISI 316

STOCKSCHRAUBE\_DUAL THREAD SCREW



Artikelnummer Part number	a	b1	b2	c	ø d
IGC803-1020	M10	80	35	20	8,9

Werkstoff 1.4401\_Material AISI 316

KUNSTSTOFFDÜBEL FÜR STOCKSCHRAUBE\_PLASTIC WALL PLUG FOR DUAL THREAD SCREW



Artikelnummer Part number	c	b x d	ø S
803-1200-03	-	6 x 36	8-10

**b x d = ø Bohrloch x Dübellänge**  
**S = Stockschraube**  
**Montageanleitung auf Anforderung**

b x d = ø Drill hole x Plug length  
 S = dual thread screw  
 Assembly instructions on request

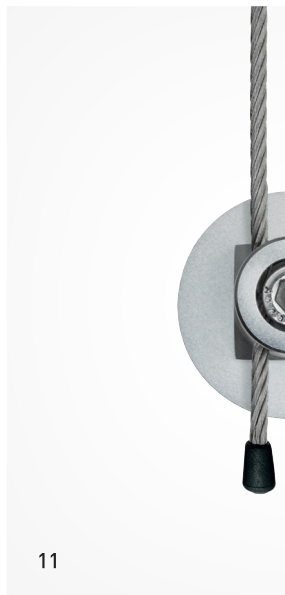
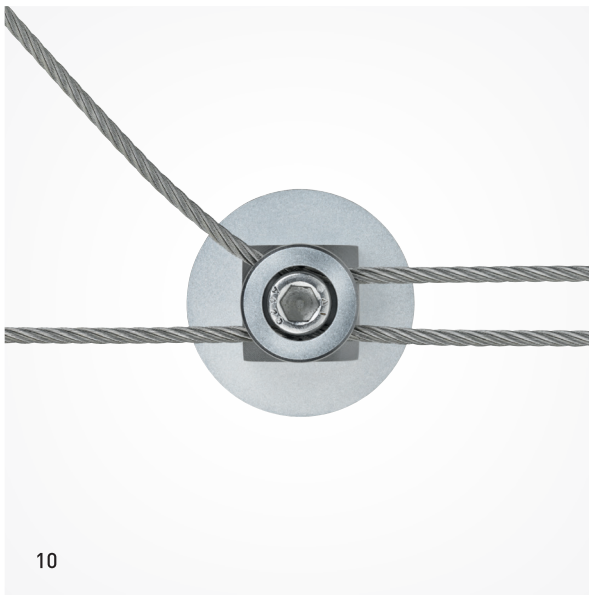
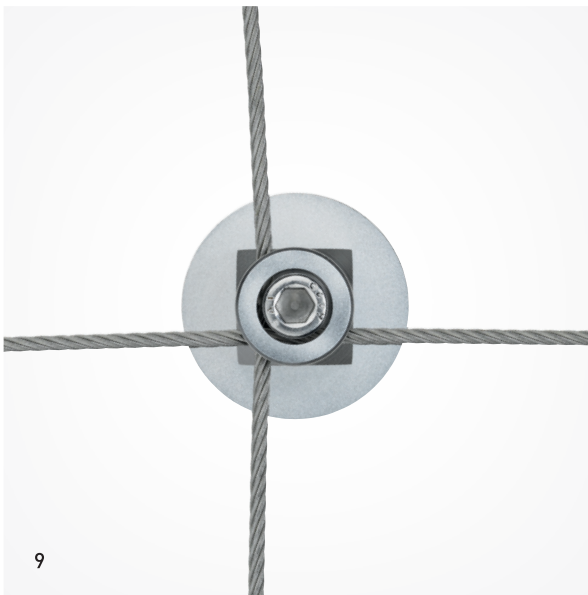
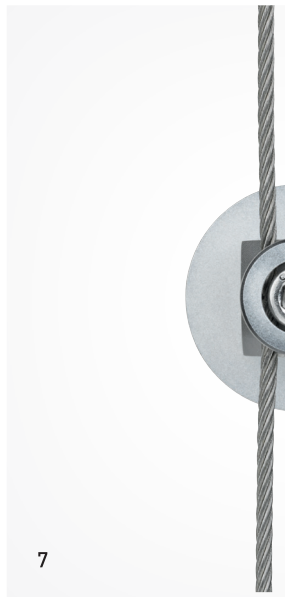
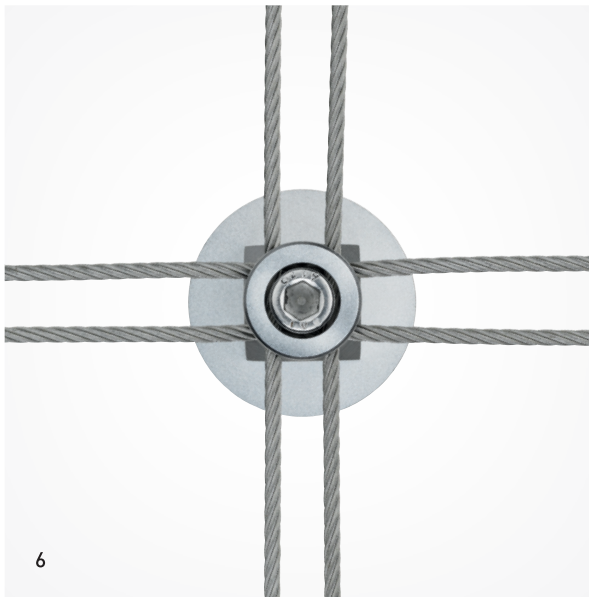
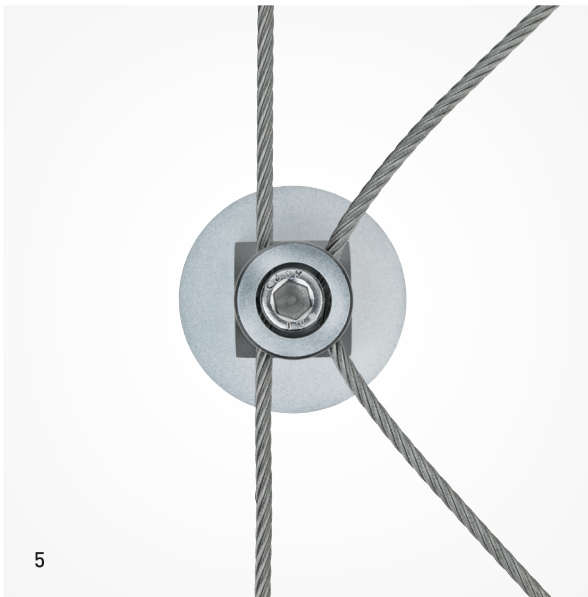
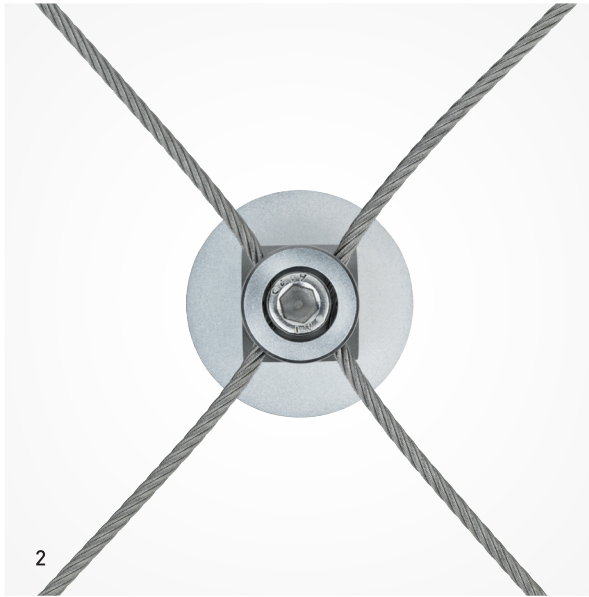
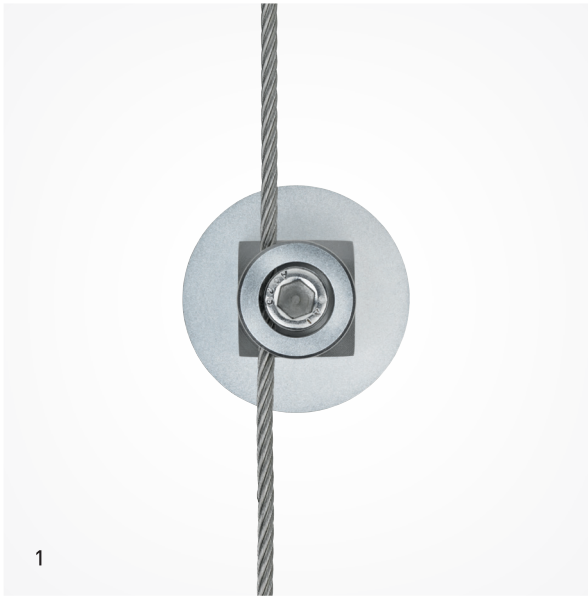
DRAHTSEILSCHERE\_CUTTER FOR WIRE ROPES



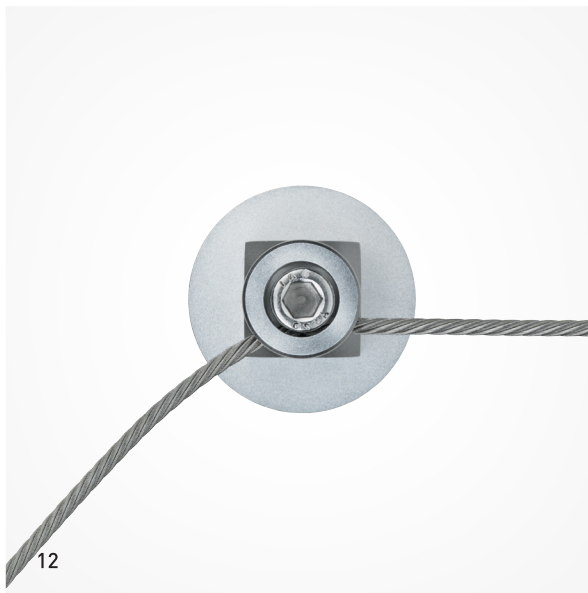
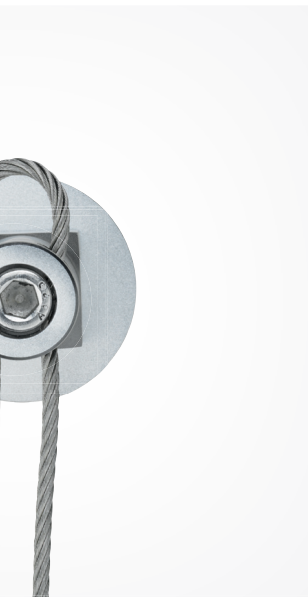
Artikelnummer Part number	Länge Length	ø Seil ø rope
T00005	190	1-5



# VARIANTEN DER SEILFÜHRUNG\_VARIATIONS OF WIRE ROPE GUIDANCE

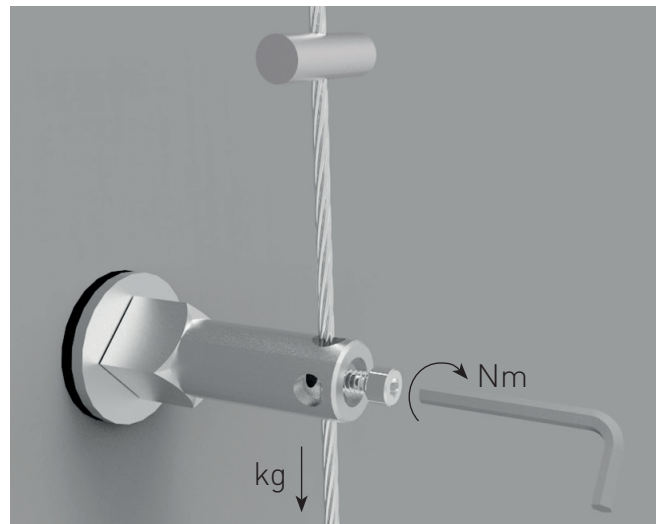
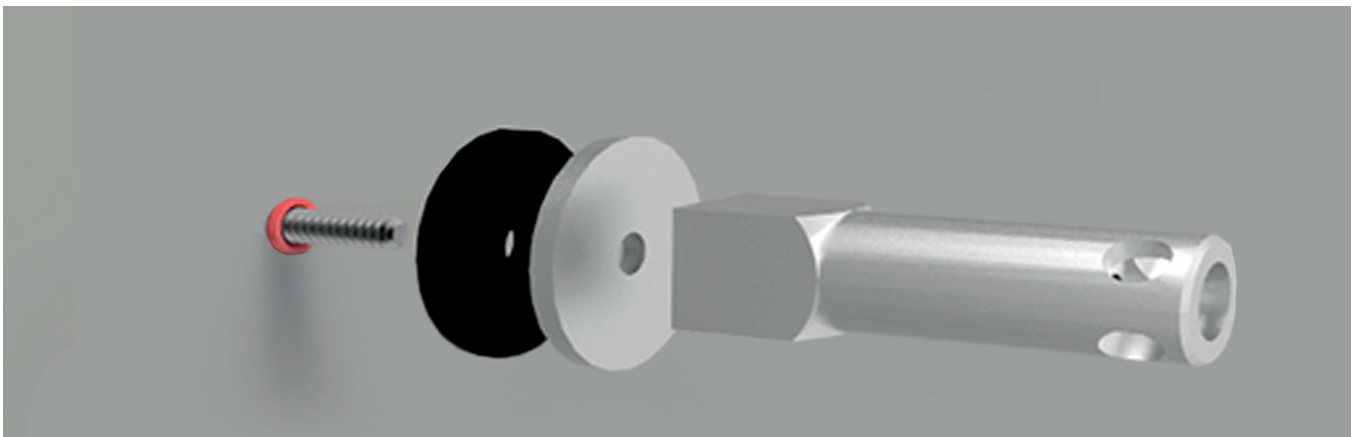
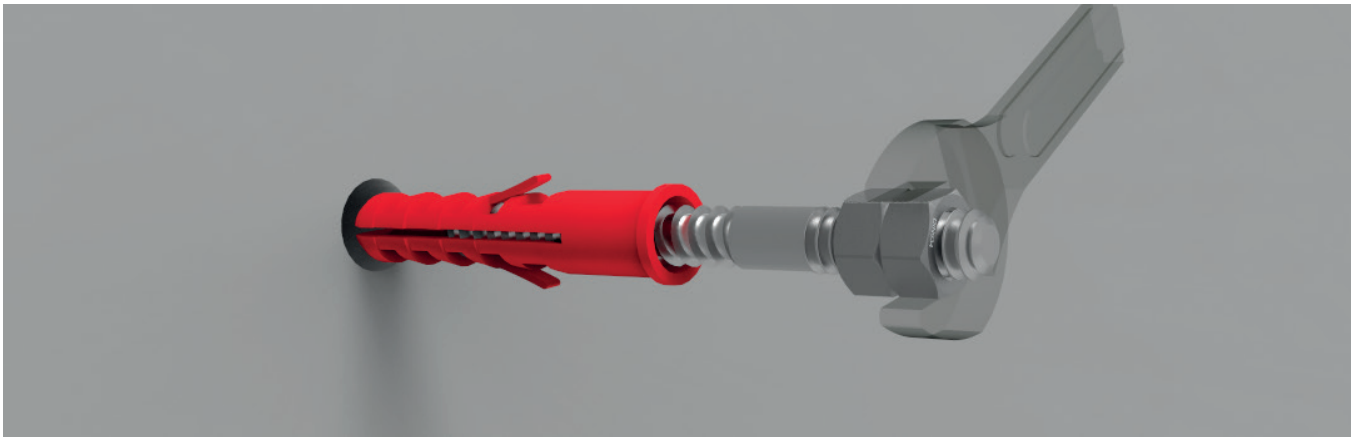






- 1 **Einfache Seilführung, waagrecht oder senkrecht**  
Single rope guide, horizontal or vertical
- 2 **Gekreuzte Seilführung**  
Cross-clamped rope guide
- 3 **Doppelte Seilführung mit Rückführung**  
Double rope guide with return cable
- 4 **Einfache Seilführung mit Rückführung**  
Single rope guide with return cable
- 5 **Doppelte Seilführung, gerade und gewinkelt**  
Double rope guide, straight and angled
- 6 **Vierfache Seilführung, gekreuzt**  
Quadruple rope guide, cross-clamped
- 7 **Doppelte Seilführung, parallel**  
Double rope guide, parallel
- 8 **Einfache Seilführung, gewinkelt**  
Single rope guide, angled
- 9 **Doppelte Seilführung, gekreuzt**  
Double rope guide, cross-clamped
- 10 **Doppelte Seilführung, gerade und geknickt**  
Double rope guide, straight and deflected
- 11 **Doppelte Seilführung mit Endhülsen**  
Double rope guide with end sleeves
- 12 **Einfache Seilführung, geknickt**  
Single rope guide, with endsleeve

# MONTAGEBEISPIELE\_INSTALLATION SAMPLES



Schritt_Step 1	<b>Bolzenanker oder Stockschraube montieren.</b> Mount anchor or thread screw.
Schritt_Step 2	<b>Dichtscheibe für unebene Untergründe und Abdeckscheibe über den Dübel schieben und Sockel aufdrehen.</b> Push the sealing disc for uneven ground and the greencable disc over the wall plug and screw on the base.
Schritt_Step 3	<b>Sockel festziehen und mit dem Gabelschlüssel in die gewünschte Position drehen. Seile komplett durchziehen und nach Wunsch positionieren.</b> Tighten the base, then turn it into the desired position with the open-ended spanner. Pull the cables right through and position them as required.
Schritt_Step 4	<b>Klemmschraube eindrehen und festziehen.</b> Insert and tighten the clamp screw.
<b>min. 20Nm = min. 50kg</b>	

# BROSCHÜREN IM ÜBERBLICK

## BROCHURES AT A GLANCE

### PRODUKTE\_PRODUCTS



**X-TEND**



**I-SYS**



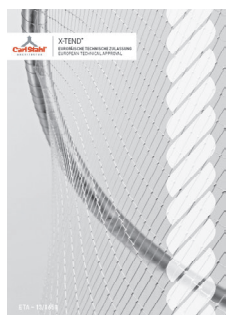
**POSILOCK**



**GREENCABLE**



**X-LED**

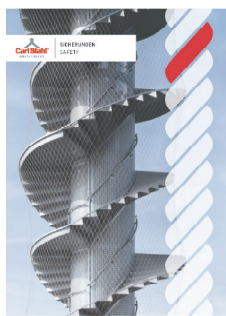


**ETA X-TEND**

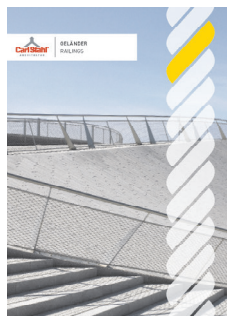


**ETA I-SYS**

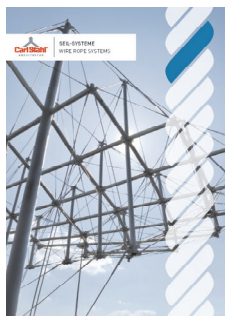
### REFERENZEN\_REFERENCES



**SICHERUNGEN**  
SAFETY



**GELÄNDER**  
RAILINGS



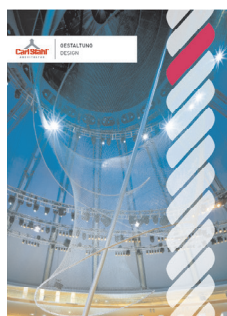
**SEIL-SYSTEME**  
WIRE ROPE SYSTEMS



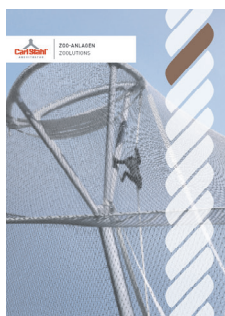
**BEGRÜNUNG**  
GREENERY



**FASSADE**  
FACADE



**GESTALTUNG**  
DESIGN



**ZOO-ANLAGEN**  
ZOO SOLUTIONS



carlstahl-architektur.com

Ihr Kontakt\_Your contact

